

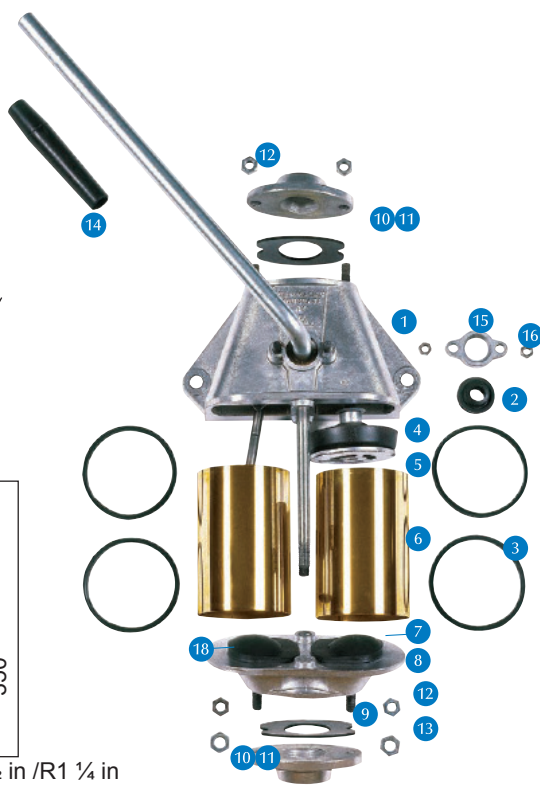
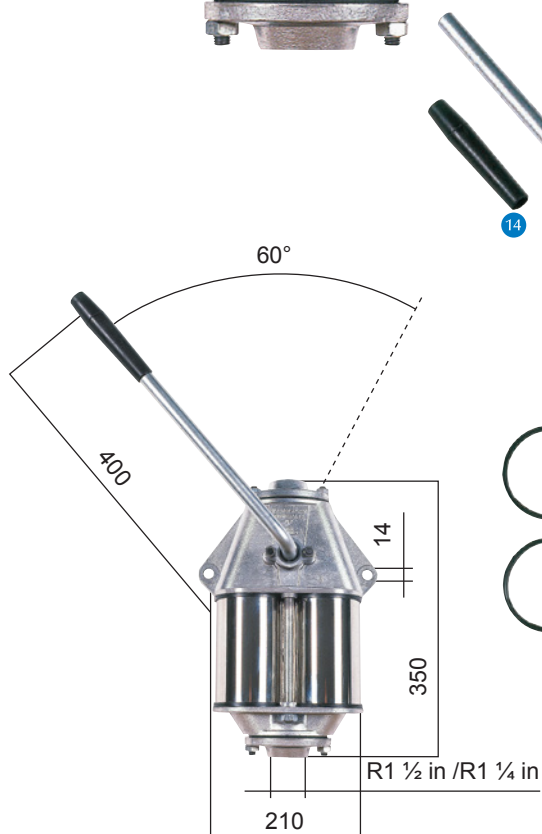


## NIRA 9

Vesi- ja öljypumppu

Pääosin ruostumaton käsipumppu, joka sopii muun muassa talousvedelle, öljyille ja glykolille. Viton-tiivisteillä varustettuna se kestää myös bensiiniä.

- Suurin tuotto noin 60 l minuutissa
- Imukorkeus 4 m, pohjaventtiilillä 8 m
- Laippojen sisäkierre 1 1/4" tai 1 1/2", mainitse tilattaessa
- Paineenkesto hetkellisesti noin 3 bar
- Paino 5,8 kg



## Osaluettelo

1. Runko täydellinen P901
2. Akselin tiiviste R903
3. Sylinterin tiiviste R410
4. Männän tiiviste R416
5. Mäntä täydellinen P907
6. Sylinteriholkki P908
7. Imuläppä R909
8. Läppäpesä läppineen P910
9. Kierrelaipan tiiviste R911
10. Kierrelaippa 1 1/4" P91806
11. Kierrelaippa 1 1/2" P91807
12. Mutteri M 10 R22610
13. Mutteri M 12 R22612
14. Kädensijan kumi R919
15. Akselin tiiviste laippa P91802
16. Mutteri M 8 R2268
17. Nitrilitiivistesarja R9 (lisätiedot [www.nira.fi](http://www.nira.fi))
18. Läppäpesä ilman läppiä P91805
19. Viton-tiivistesarja R9V (lisätiedot [www.nira.fi](http://www.nira.fi))

### Huomioi tämä:

Mikäli pumppu liitetään säiliöön, varmista että säiliö ei pääse tyhjenemään itsestään (lappoilmiö).

Pumppua ei saa asentaa verkkoon, jossa se on jatkuvasti paineen alaisena. Jos käytät pumppua talousveden pumppaamiseen ja on olemassa jäätymisvaara, muista tyhjentää se huolellisesti vedestä käytön jälkeen. Samaa pumppua ei pidä käyttää veden ja öljyn pumppaamiseen.

Mikäli haluat pumppun käsivipu alaspäin asennettuna, mainitse tämä tilauksen yhteydessä. Alaspäin asennettu käsivipu on käytännöllinen esimerkiksi isoissa tilasäiliöissä.

### Täydellinen varaosapalvelu

Nira-pumput on tehty kestämään. Hyvällä ylläpidolla niiden käyttöikä on vuosikymmeniä. Laajasta varaosavaliokomastamme löydät varaosat vanhempiinkin Nira-pumppuihin.

Tutustu varaosavaliokoomamme [www.nira.fi](http://www.nira.fi)



# Nira soveltuvuustaulukko yleisimmille aineille

	Nira 9 Nira 6B Nira 2	Nira 9 Nira 6B Nira 2	Nira 6B Arctic	Nira 9 Nira 6B Nira 2
Tiivistemateriaali	Nitriili	Viton	ECO	EPDM
<b>SIIRRETTÄVÄ AINE</b>				
Vesi	1	1	3*	1
Diesel	1	1	1	3
BioDiesel ( esim. NExBTL) (Metyyliesterit max 7 til-%)	1	1	1	3
Moottoripolttoöljy	1	1	1	3
Voiteluöljyt	1	1	1	3
Hydrauliikkaöljyt	1	1	1	3
Bensiini, myös E10 ( Etanoli 10 %)	3	1	3	3
Etanoli**	2	2	2	2
Etyleeni**	2	2	3	3
Asetoni**	3	3	3	2
Lämmönsiirtonesteet (glykoli)	1	1	1	1
Tinneri ja ksyleeni**	3	2	3	3
Tärpähti**	2	2	2	3
Moottoripesuaineet**	3	2	3	3

Tiivistemateriaali	Lämpötila	Käyttökohteet
NITRIILI	maks. -15 ° C	Vesi, dieselöljy, moottoripolttoöljy, voitelu- ja hydrauliikkaöljyt, glykoli
VITON	maks. -5 ° C	Bensiini 95E ja 98E (ajoneuvot, pienkoneet esim. ruohonleikkurit, lumilingot, moottorisahat), tärpähti, tinneri ja moottoripesuaineet
ECO ainoastaan Nira 6B Arctic	maks. -30 ° C	Dieselöljy, moottoripolttoöljy, voitelu- ja hydrauliikkaöljyt ja glykoli
EPDM	maks. -30 ° C	Lämmönsiirtonesteet (glykoli), asetoni. Soveltuu myös maalämpösovelluksiin. Ei kestä öljyjä.

1 = soveltuu hyvin  
2 = soveltuu välttävästi  
3 = ei sovellu

\* ECO-tiiviste sisältää myrkyllisiä ainesosia, eikä näin ollen sovellu talousveden käsittelyyn.  
\*\* Syövyttävät nesteet, pumpun rakenteen teräs, ruostumaton teräs ja silumiini voivat syöpyä.

Soveltuvuussuosituksen ovat viitteellisiä. Todellinen kestävyys on selvitettävä testauksella.



**Nira Pumps Oy**

Tel +358 010 830 6713

nira.info@nira.fi

PL 54, Putajantie 42

38201 Sastamala, Finland

www.nira.fi

