

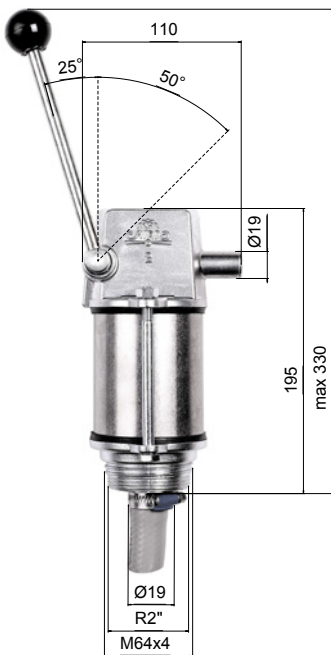


NIRA 2

Tynnyripumppu

Kätevä pikkupumppu, joka on helppo kiinnittää suoraan tynnyriin. Sopii hyvin poltto- ja voiteluöljyjen sekä glykolin pumppaamiseen ja Viton-tiivisteillä varustettuna kestää bensiiniä. Nira 2 soveltuu erinomaisesti esimerkiksi työmailla, maataloilla ja korjaamoihin.

- Suurin tuotto noin 24 l minuutissa
- Imukorkeus 3 m
- Tynnyrikierteet M64 x 4 ja R 2"
- 19 mm letkuyhde
- Paino 1,4 kg



Osaluettelo

1. Runko P201
2. Männän varsi P202
3. Männän jousi R5657
4. Männän tiiviste (v. 1989 ja ennen) R56
5. Männän tiiviste R606
6. Männän runko P61803
7. Sylinteriholkki P608
8. Sylinterin tiiviste R604
9. Akseli / Shaft P208
10. Akselin o-rengastiiviste R2781224
11. Käsivipu P210
12. Käsivivun nuppi R211
13. Kiinnityspultti M8x110 R2008110
14. Kuusiomutteri M8 R2268
15. Lämpäpesä P214
16. Imuläppä R215
17. Imuputki R217
18. Nitriliitivistesarja R2 (lisätiedot www.nira.fi)
19. Viton-tiivistesarja R2V1 (lisätiedot www.nira.fi)
20. Liitosputki R19819
21. Letkunkiristääjä R2621928

Huomioi tämä:

Mikäli pumppu liitetään säiliöön, varmista että säiliö ei pääse tyhjenemään itsestään (lappoilmiö).

Pumppua ei saa asentaa verkkoon, jossa se on jatkuvasti paineen alaisena. Jos käytät pumppua talousveden pumppaamiseen ja on olemassa jäätymsvaara, muista tyhjentää se huolellisesti vedestä käytön jälkeen. Samaa pumppua ei pidä käyttää veden ja öljyn pumppaamiseen.

Täydellinen varaosapalvelu

Nira-pumput on tehty kestäväksi. Hyvällä ylläpidolla niiden käyttöikä on vuosikymmeniä. Laajasta varaosavalikoimastamme löydät varaosat vanhempiinkin Nira-pumppuihin.

Tutustu varaosavalikoimaamme www.nira.fi



Nira soveltuvuustaulukko yleisimmille aineille

	Nira 9 Nira 6B Nira 2	Nira 9 Nira 6B Nira 2	Nira 6B Arctic	Nira 9 Nira 6B Nira 2
Tiivistemateriaali	Nitriili	Viton	ECO	EPDM
SIIRRETTÄVÄ AINE				
Vesi	1	1	3*	1
Diesel	1	1	1	3
BioDiesel (esim. NExBTL) (Metyyliesterit max 7 til-%)	1	1	1	3
Moottoripolttoöljy	1	1	1	3
Voiteluöljyt	1	1	1	3
Hydrauliikkaöljyt	1	1	1	3
Bensiini, myös E10 (Etanoli 10 %)	3	1	3	3
Etanoli**	2	2	2	2
Etyleeni**	2	2	3	3
Asetoni**	3	3	3	2
Lämmönsiirtonesteet (glykoli)	1	1	1	1
Tinneri ja ksyleeni**	3	2	3	3
Tärpähti**	2	2	2	3
Moottoripesuaineet**	3	2	3	3

Tiivistemateriaali	Lämpötila	Käyttökohteet
NITRIILI	maks. -15 ° C	Vesi, dieselöljy, moottoripolttoöljy, voitelu- ja hydrauliikkaöljyt, glykoli
VITON	maks. -5 ° C	Bensiini 95E ja 98E (ajoneuvot, pienkoneet esim. ruohonleikkurit, lumilingot, moottorisahat), tärpähti, tinneri ja moottoripesuaineet
ECO ainoastaan Nira 6B Arctic	maks. -30 ° C	Dieselöljy, moottoripolttoöljy, voitelu- ja hydrauliikkaöljyt ja glykoli
EPDM	maks. -30 ° C	Lämmönsiirtonesteet (glykoli), aseton. Soveltuu myös maalämpösovelluksiin. Ei kestä öljyjä.

1 = soveltuu hyvin
2 = soveltuu välttävästi
3 = ei sovellu

* ECO-tiiviste sisältää myrkyllisiä ainesosia, eikä näin ollen sovellu talousveden käsittelyyn.
** Syövyttävät nesteet, pumpun rakenteen teräs, ruostumaton teräs ja silumiini voivat syöpyä.

Soveltuvuussuosituksot ovat viitteellisiä. Todellinen kestävyys on selvitettävä testauksella.



Nira Pumps Oy

Tel +358 010 830 6713

nira.info@nira.fi

PL 54, Putajantie 42

38201 Sastamala, Finland

www.nira.fi

