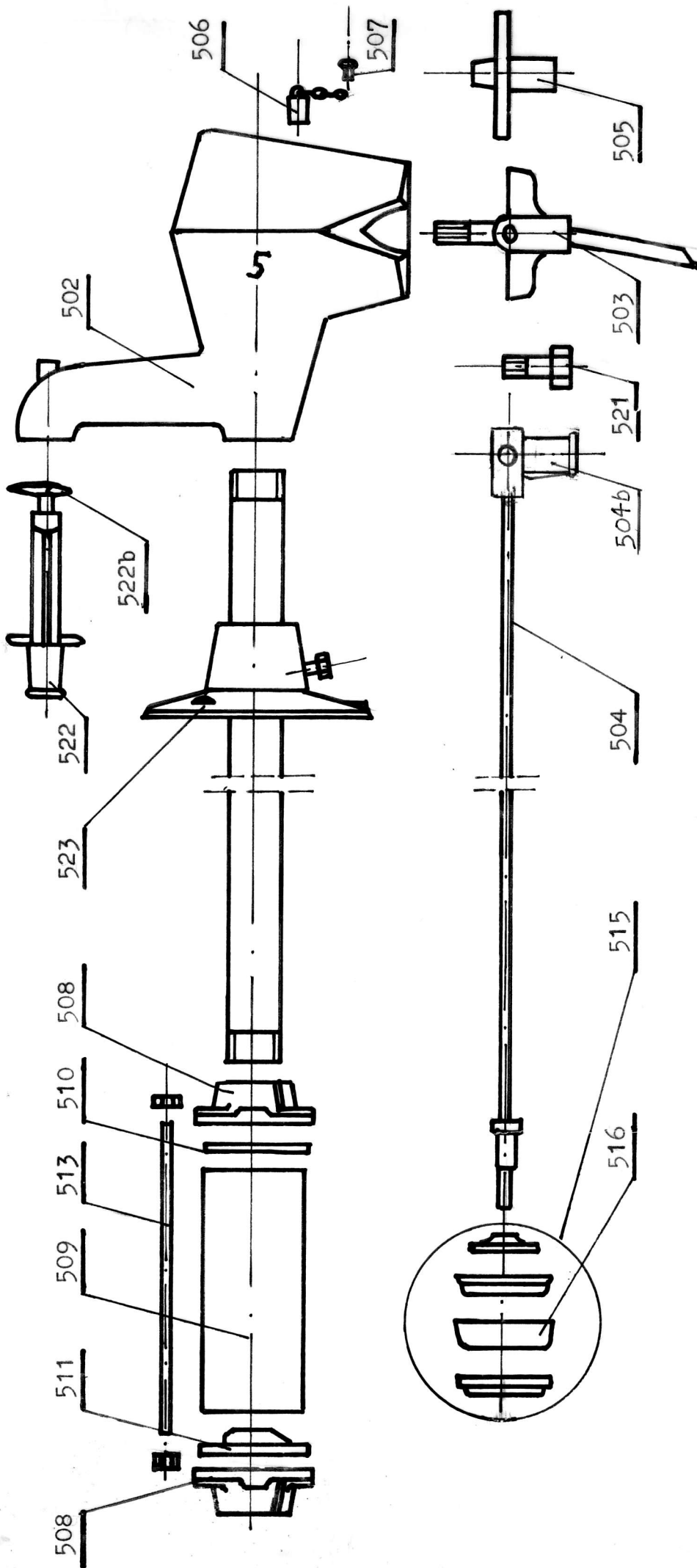


25,3-710,4



← 26000 →