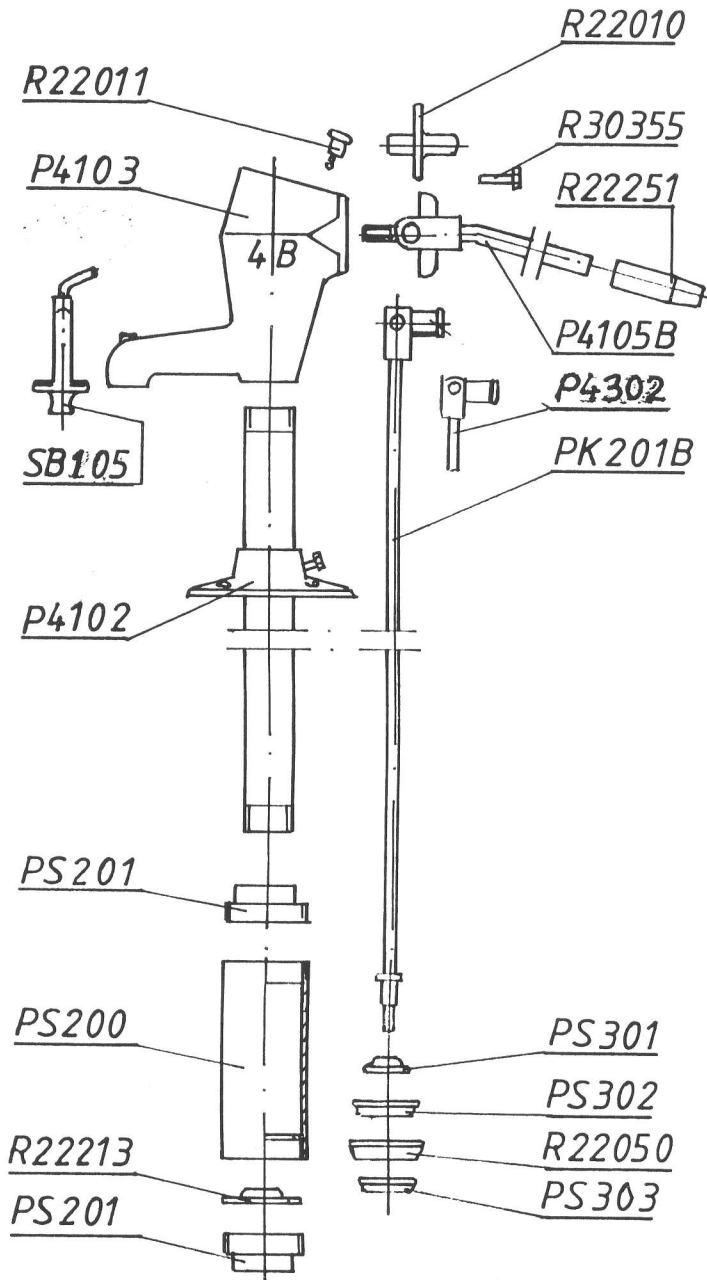


NIRA 4 B:n VARAOSIA



- R22011 tulppa
- P4103 rungon yläosa
- P4102 jaluslaippa
- R22010 yläpään kumikalvo
- R30355 ruuvi
- R22251 kädensija
- P4105B käsivipu kiinnitysrenk. ja kumikalv.
- PS302 männän ylätiiviste
- PK201B männänvarsi liitinkappaleineen
- PS101 sylinteri täydellinen
- PS201 sylinterin päälaiippa
- PS200 sylinterin holkki
- R22213 sylinterin läppätiiviste
- PS301 männän läppä
- PS302 männän ylätukilaippa
- R22050 männän tiiviste
- PS303 männän alatukilaippa
- SB105 letkuliitin